

REVÊTEMENT
PROFILEC

455 rue Adanac
Québec, Qc
G1C 6B9

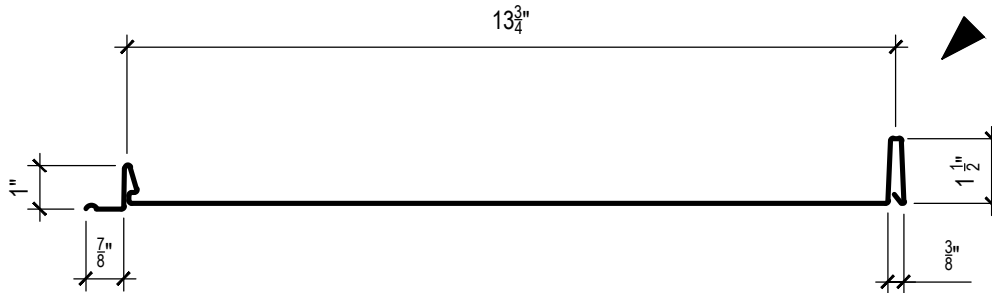
Tél. 418-704-2848
Sans frais 1-833-291-2848
infos@profilec.ca

Projet: _____

PROFILÉ R13.75

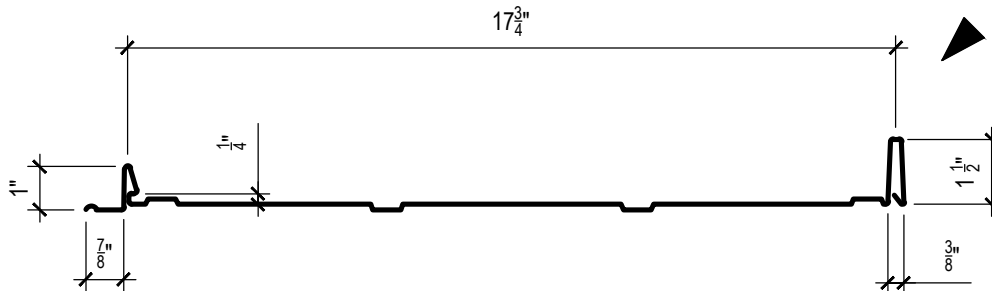
*REPRÉSENTATION SANS RAINURE

NOTE: POUR LES LARGEURS 13-3/4" & 21-3/4", LES DEUX LARGEURS DOIVENT ÊTRE COMBINÉES. LE RATIO DOIT ÊTRE DE 60/40 EN FAVEUR DU 21-3/4". MINIMUM 2000pi²



MATÉRIEL & CALIBRE : _____ COULEUR : _____ QTÉ : _____

PROFILÉ R17.75

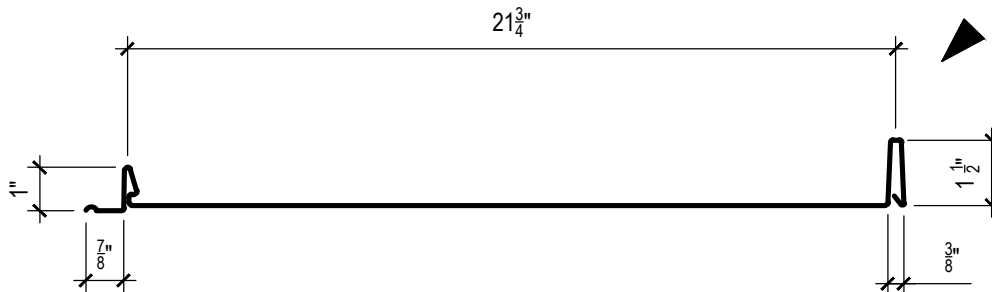


- AVEC RAINURE
- SANS RAINURE

MATÉRIEL & CALIBRE : _____ COULEUR : _____ QTÉ : _____

PROFILÉ R21.75

NOTE: POUR LES LARGEURS 13-3/4" & 21-3/4", LES DEUX LARGEURS DOIVENT ÊTRE COMBINÉES. LE RATIO DOIT ÊTRE DE 60/40 EN FAVEUR DU 21-3/4". MINIMUM 2000pi²



MATÉRIEL & CALIBRE : _____ COULEUR : _____ QTÉ : _____

RÉVISION 8

REVÊTEMENT PROFILEC

455 rue Adanac
Québec, Qc
G1C 6B9

Tél. 418-704-2848
Sans frais 1-833-291-2848
infos@profilec.ca

Projet: _____

*1 & 2 = TOITURE TYPE AVEC PENTE OU LONGUEUR PROPRE À CHACUNE. VEUILLEZ INSCRIRE LES QTÉ QUI S'Y RÉFÈRENT AU BON ENDROIT SVP.

RT-007 DÉPLIÉ : 24"
FAÏTIÈRE 4 VERSANTS

PENTE 1 : _____
PENTE 2 : _____
QTÉ 1 : _____
QTÉ 2 : _____
MATÉRIEL & CALIBRE : _____
COULEUR : _____

RT-008 DÉPLIÉ : 24"
CONVERSION
 $12'' + (A + B) = 24''$

A1 : _____ B1 : _____
PENTE 1 : _____
A2 : _____ B2 : _____
PENTE 2 : _____
QTÉ 1 : _____
QTÉ 2 : _____
MATÉRIEL & CALIBRE : _____
COULEUR : _____

RT-009 DÉPLIÉ : 32"
FAÏTIÈRE

PENTE 1 : _____
PENTE 2 : _____
QTÉ 1 : _____
QTÉ 2 : _____
MATÉRIEL & CALIBRE : _____
COULEUR : _____

RT-010 DÉPLIÉ : 12"
BORDURE

QTÉ 1 : _____
QTÉ 2 : _____
MATÉRIEL & CALIBRE : _____
COULEUR : _____

RT-011 DÉPLIÉ : 31-3/4"
FAÏTIÈRE VENTILÉE
TYPE DROITE
PERFORATION 10%
+ FILTRE MÉDIA

PENTE 1 : _____
PENTE 2 : _____
QTÉ 1 : _____
QTÉ 2 : _____
MATÉRIEL & CALIBRE : _____
COULEUR : _____

RT-012 DÉPLIÉ : 26"
FAÏTIÈRE VENTILÉE
TYPE DROITE PETITE
PERFORATION 10%
+ FILTRE MÉDIA

PENTE 1 : _____
PENTE 2 : _____
QTÉ 1 : _____
QTÉ 2 : _____
MATÉRIEL & CALIBRE : _____
COULEUR : _____

RÉVISION 8

Soumission valide 30 jours. Les prix sont sujets à changement sans préavis, selon les fluctuations des matières premières. Tous changements apportés à cette soumission affecteront le prix final. L'entrepreneur est responsable de la validation finale.

▶ CÔTÉ FINI

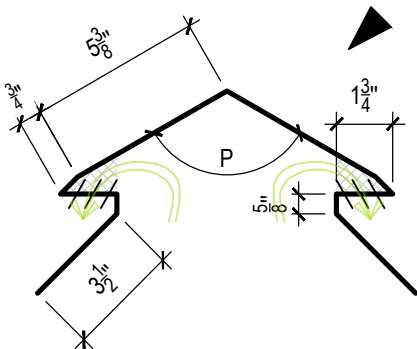
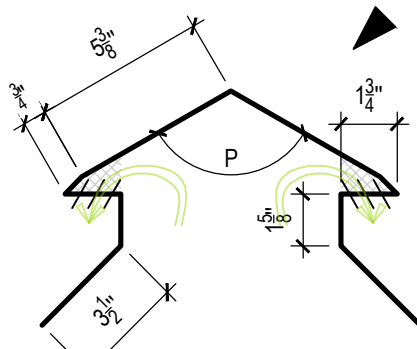
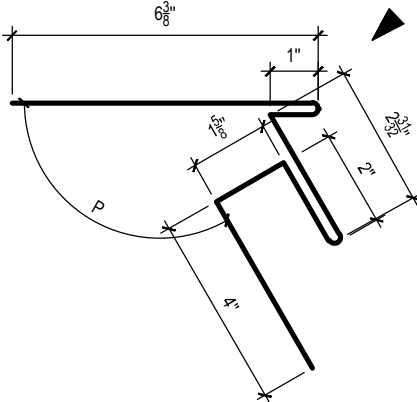
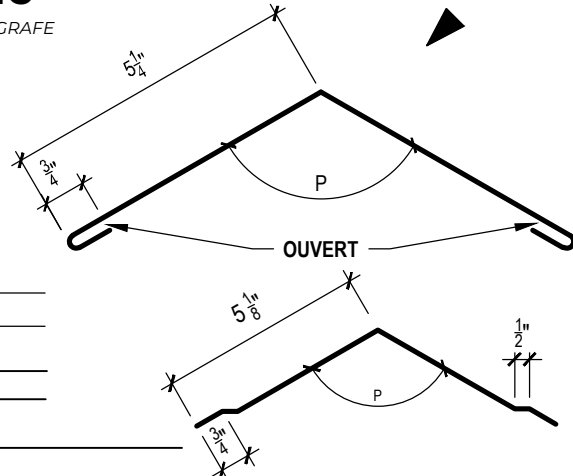
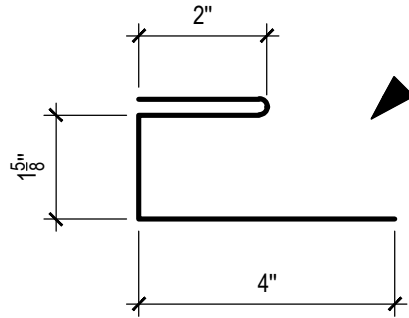
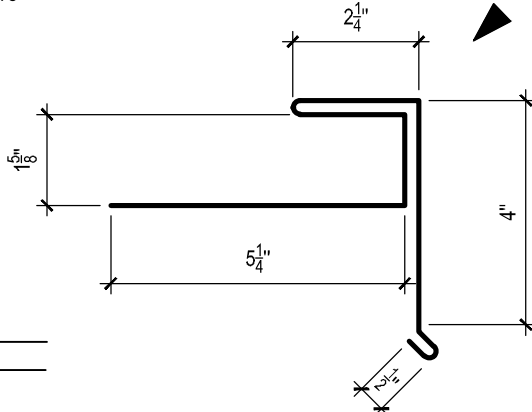
REVÊTEMENT PROFILEC

455 rue Adanac
Québec, Qc
G1C 6B9

Tél. 418-704-2848
Sans frais 1-833-291-2848
infos@profilec.ca

Projet: _____

*1 & 2 = TOITURE TYPE AVEC PENTE OU LONGUEUR PROPRE À CHACUNE. VEUILLEZ INSCRIRE LES QTÉ QUI S'Y RÉFÈRENT AU BON ENDROIT SVP.

<p>RT-013 DÉPLIÉ : 23-3/4"</p> <p>FAÎTIÈRE VENTILÉE TYPE PETITE PERFORATION 10% + FILTRE MÉDIA</p>  <p>PENTE 1 : _____ PENTE 2 : _____</p> <p>QTÉ 1 : _____ QTÉ 2 : _____</p> <p>MATÉRIEL & CALIBRE : _____</p> <p>COULEUR : _____</p>	<p>RT-014 DÉPLIÉ : 31-3/4"</p> <p>FAÎTIÈRE VENTILÉE TYPE GRANDE PERFORATION 10% + FILTRE MÉDIA</p>  <p>PENTE 1 : _____ PENTE 2 : _____</p> <p>QTÉ 1 : _____ QTÉ 2 : _____</p> <p>MATÉRIEL & CALIBRE : _____</p> <p>COULEUR : _____</p>
<p>RT-015 DÉPLIÉ : 18"</p> <p>TRANSITION PENTE</p>  <p>PENTE 1 : _____ PENTE 2 : _____</p> <p>QTÉ 1 : _____ QTÉ 2 : _____</p> <p>MATÉRIEL & CALIBRE : _____</p> <p>COULEUR : _____</p>	<p>RT-016 DÉPLIÉ : 12" + 10-3/4"</p> <p>FAÎTIÈRE + AGRAFE</p>  <p>PENTE 1 : _____ PENTE 2 : _____</p> <p>QTÉ 1 : _____ QTÉ 2 : _____</p> <p>MATÉRIEL & CALIBRE : _____</p> <p>COULEUR : _____</p>
<p>RT-017 DÉPLIÉ : 9-5/8"</p> <p>J À FAÎTIÈRE</p>  <p>QTÉ 1 : _____ QTÉ 2 : _____</p> <p>MATÉRIEL & CALIBRE : _____</p> <p>COULEUR : _____</p>	<p>RT-018 DÉPLIÉ : 16"</p> <p>BORDURE EN J</p>  <p>QTÉ 1 : _____ QTÉ 2 : _____</p> <p>MATÉRIEL & CALIBRE : _____</p> <p>COULEUR : _____</p>

REVÊTEMENT PROFILEC

455 rue Adanac
Québec, Qc
G1C 6B9

Tél. 418-704-2848
Sans frais 1-833-291-2848
infos@profilec.ca

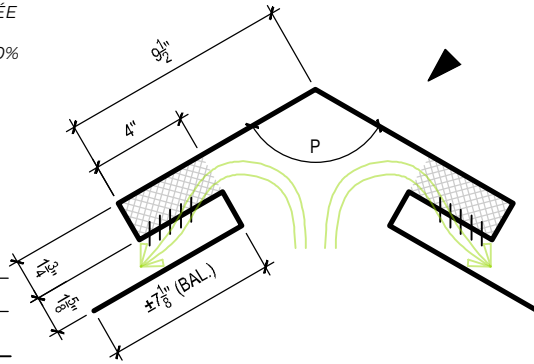
Projet: _____

*1 & 2 = TOITURE TYPE AVEC PENTE OU LONGUEUR PROPRE À CHACUNE. VEUILLEZ INSCRIRE LES QTÉ QUI S'Y RÉFÈRENT AU BON ENDROIT SVP.

RT-019

FAÎTIÈRE VENTILÉE
TYPE DROITE
PERFORATION 40%
+ FILTRE MÉDIA

DÉPLIÉ : 48"



PENTE 1 : _____
PENTE 2 : _____
QTÉ 1 : _____
QTÉ 2 : _____
MATÉRIEL &
CALIBRE : _____
COULEUR : _____

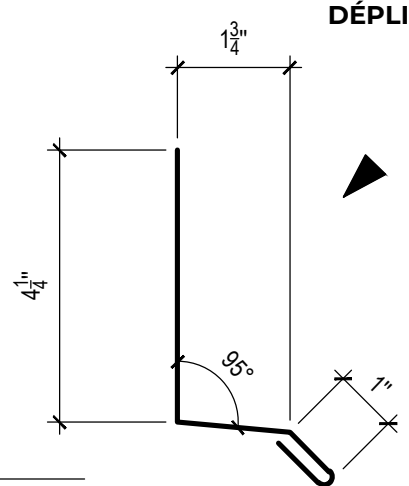
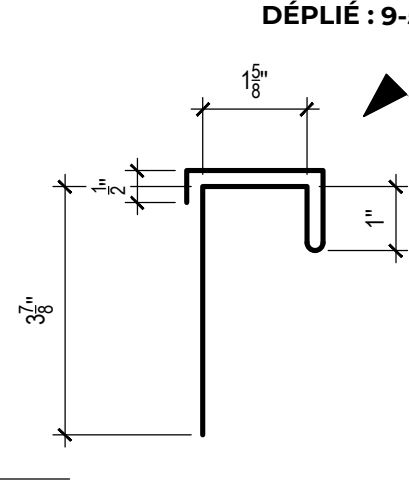
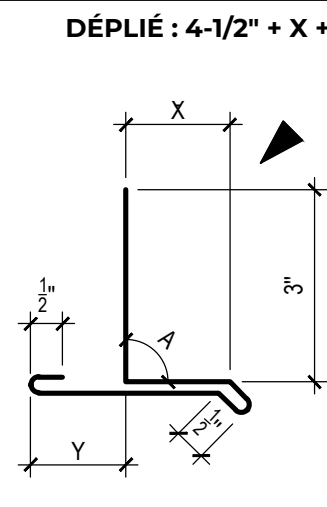
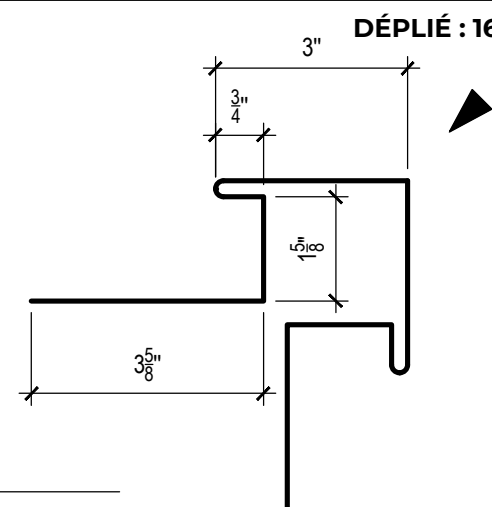
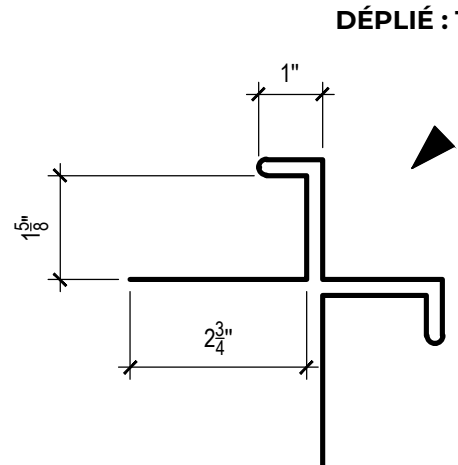
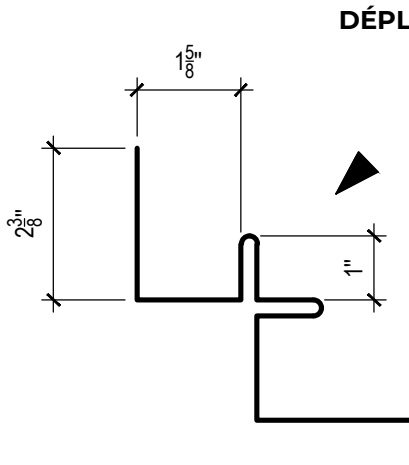
REVÊTEMENT PROFILEC

455 rue Adanac
Québec, Qc
G1C 6B9

Tél. 418-704-2848
Sans frais 1-833-291-2848
infos@profilec.ca

Projet: _____

*1 & 2 = MOULURE SIMILAIRE AVEC DIMENSIONS PROPRES À CHACUN. VEUILLEZ INSCRIRE LES QTÉ QUI S'Y RÉFÈRENT AU BON ENDROIT SVP.

<p>RM-100 DÉPART</p>  <p>DÉPLIÉ : 8"</p> <p>QTÉ 1: _____ QTÉ 2: _____ MATÉRIEL & CALIBRE: _____ COULEUR: _____</p>	<p>RM-101 J</p>  <p>DÉPLIÉ : 9-5/8"</p> <p>QTÉ 1: _____ QTÉ 2: _____ MATÉRIEL & CALIBRE: _____ COULEUR: _____</p>
<p>RM-102 DÉPART FASCIA HAUT DE FENÊTRE</p>  <p>DÉPLIÉ : 4-1/2" + X + Y</p> <p>A1: _____ X1: _____ Y1: _____ A2: _____ X2: _____ Y2: _____</p> <p>QTÉ 1: _____ QTÉ 2: _____ MATÉRIEL & CALIBRE: _____ COULEUR: _____</p>	<p>RM-103 COIN EXTÉRIEUR</p>  <p>DÉPLIÉ : 16"</p> <p>QTÉ 1: _____ QTÉ 2: _____ MATÉRIEL & CALIBRE: _____ COULEUR: _____</p>
<p>RM-104 COIN EXTÉRIEUR EN J</p>  <p>DÉPLIÉ : 16"</p> <p>QTÉ 1: _____ QTÉ 2: _____ MATÉRIEL & CALIBRE: _____ COULEUR: _____</p>	<p>RM-105 COIN INTÉRIEUR EN J</p>  <p>DÉPLIÉ : 12"</p> <p>QTÉ 1: _____ QTÉ 2: _____ MATÉRIEL & CALIBRE: _____ COULEUR: _____</p>

REVÊTEMENT PROFILEC

455 rue Adanac
Québec, Qc
G1C 6B9

Tél. 418-704-2848
Sans frais 1-833-291-2848
infos@profilec.ca

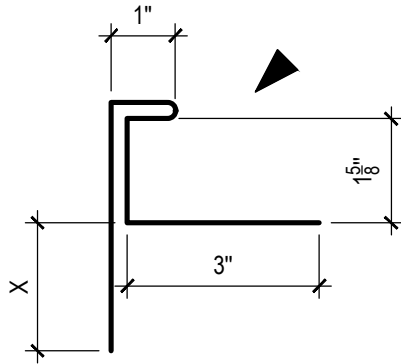
Projet: _____

*1 & 2 = MOULURE SIMILAIRE AVEC DIMENSIONS PROPRES À CHACUN. VEUILLEZ INSCRIRE LES QTÉ QUI S'Y RÉFÈRENT AU BON ENDROIT SVP.

RM-106

JAMBAGE

DÉPLIÉ : 8-1/4" + X



X1 : _____

X2 : _____

QTÉ 1 : _____

QTÉ 2 : _____

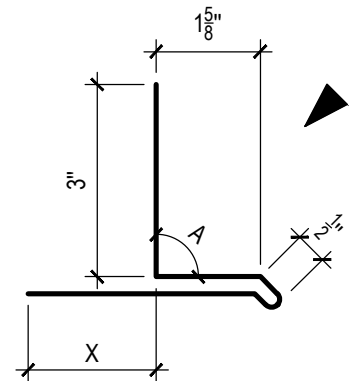
MATÉRIEL &
CALIBRE : _____

COULEUR : _____

RM-107

ÉGOUTTEMENT

DÉPLIÉ : 7-1/4" + X



A1 : _____

X1 : _____

A2 : _____

X2 : _____

QTÉ 1 : _____

QTÉ 2 : _____

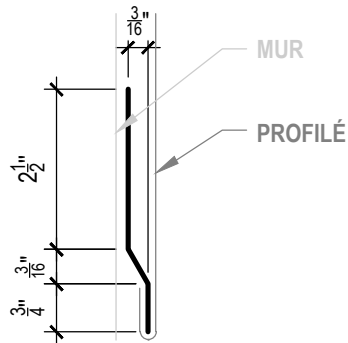
MATÉRIEL &
CALIBRE : _____

COULEUR : _____

RM-108

AGRAFE

DÉPLIÉ : ±3-1/2"



QTÉ 1 : _____

QTÉ 2 : _____

MATÉRIEL &
CALIBRE : _____

COULEUR : _____

REVÊTEMENT PROFILEC

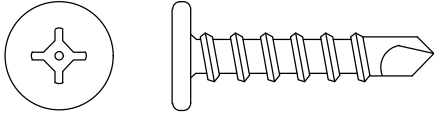
455 rue Adanac
Québec, Qc
G1C 6B9

Tél. 418-704-2848
Sans frais 1-833-291-2848
infos@profilec.ca

Projet: _____

*REPRÉSENTATION À TITRE INDICATIF

VIS PANCAKE

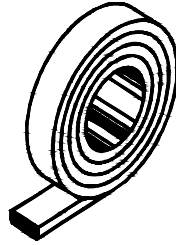


- TEK
- À BOIS

QTÉ: _____

RUBAN BUTYLE

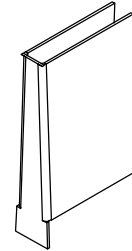
RUBAN D'ÉTANCHÉITÉ
FORMAT : 1/16 x 1/4 x 50'-0"



QTÉ: _____

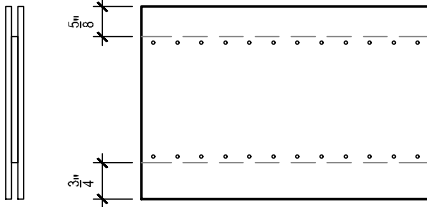
RCBP

BOUCHON DE PROFILÉ



QTÉ: _____

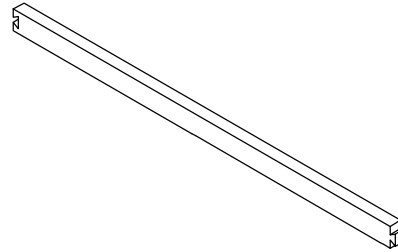
MAIN DE PLIAGE



QTÉ: _____

RLFE

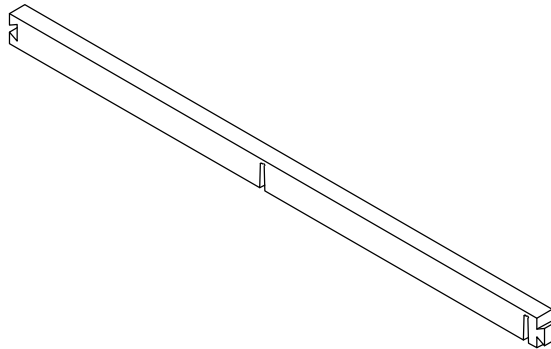
LISIÈRE DE FERMETURE EN MOUSSE ENCOCHÉE
POUR HAUT DE PENTE
FORMAT : 1-5/8" x 1-1/2" x 36"



QTÉ: _____

RLFU

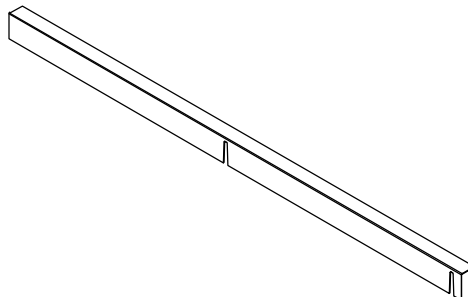
LISIÈRE DE FERMETURE EN MOUSSE UNIE
POUR TOITURE À VERSANT
FORMAT : 1 x 1-1/2 x 48"



QTÉ: _____

FERMETURE MÉTALLIQUE

PLIAGE EN L, PROFILÉ SELON LE REVÊTEMENT
POUR HAUT DE PENTE



QTÉ: _____