

REVÊTEMENT  
**PROFILEC**

455 rue Adanac  
Québec, Qc  
G1C 6B9

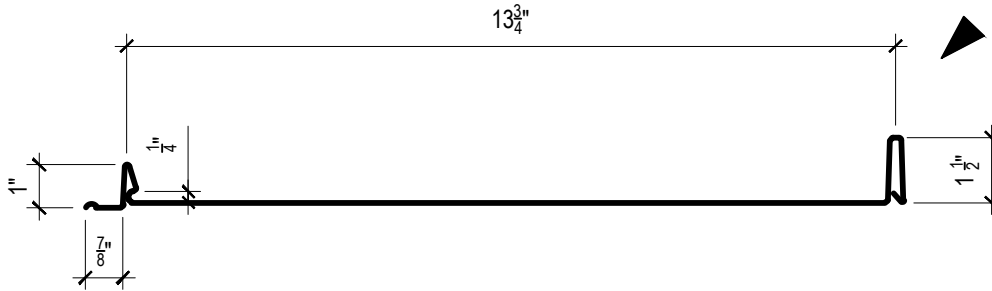
Tél. 418-704-2848  
Sans frais 1-833-291-2848  
infos@profilec.ca

Projet: \_\_\_\_\_

**PROFILÉ R13.75**

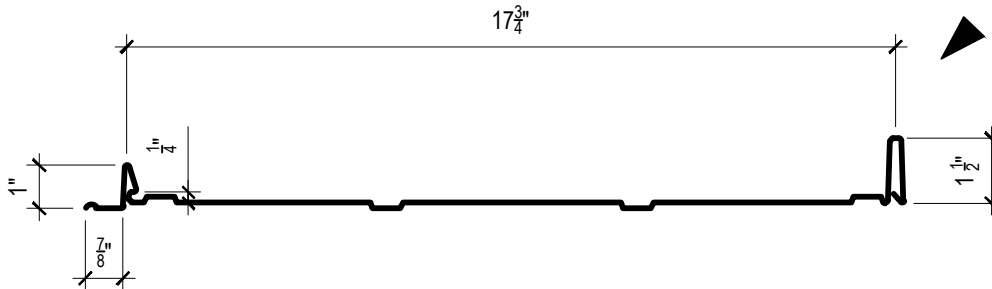
\*REPRÉSENTATION SANS RAINURE

NOTE: POUR LES LARGEURS 13-3/4" & 21-3/4", LES DEUX LARGEURS DOIVENT ÊTRE COMBINÉES. LE RATIO DOIT ÊTRE DE 60/40 EN FAVEUR DU 21-3/4". MINIMUM 2000pi<sup>2</sup>



MATÉRIEL & CALIBRE : \_\_\_\_\_ COULEUR : \_\_\_\_\_ QTÉ : \_\_\_\_\_

**PROFILÉ R17.75**

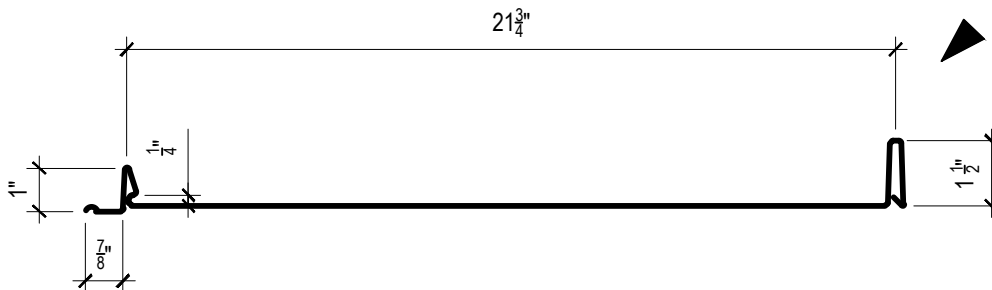


- AVEC RAINURE
- SANS RAINURE

MATÉRIEL & CALIBRE : \_\_\_\_\_ COULEUR : \_\_\_\_\_ QTÉ : \_\_\_\_\_

**PROFILÉ R21.75**

NOTE: POUR LES LARGEURS 13-3/4" & 21-3/4", LES DEUX LARGEURS DOIVENT ÊTRE COMBINÉES. LE RATIO DOIT ÊTRE DE 60/40 EN FAVEUR DU 21-3/4". MINIMUM 2000pi<sup>2</sup>



MATÉRIEL & CALIBRE : \_\_\_\_\_ COULEUR : \_\_\_\_\_ QTÉ : \_\_\_\_\_

RÉVISION 13



## REVÊTEMENT PROFILEC

455 rue Adanac  
Québec, Qc  
G1C 6B9

Tél. 418-704-2848  
Sans frais 1-833-291-2848  
infos@profilec.ca

Projet: \_\_\_\_\_

\*1 & 2 = TOITURE TYPE AVEC PENTE OU LONGUEUR PROPRE À CHACUNE. VEUILLEZ INSCRIRE LES QTÉ QUI S'Y RÉFÈRENT AU BON ENDROIT SVP.

**RT-007** DÉPLIÉ : 24"

FAÏTIÈRE 4 VERSANTS

P1: \_\_\_\_\_  
P2: \_\_\_\_\_  
QTÉ 1: \_\_\_\_\_  
QTÉ 2: \_\_\_\_\_  
MATÉRIEL & CALIBRE: \_\_\_\_\_  
COULEUR: \_\_\_\_\_

**RT-008** DÉPLIÉ : 24"  
12" + (A + B) = 24"

CONVERSION

P1: \_\_\_\_\_  
A1: \_\_\_\_\_  
B1: \_\_\_\_\_  
P2: \_\_\_\_\_  
A2: \_\_\_\_\_  
B2: \_\_\_\_\_  
QTÉ 1: \_\_\_\_\_  
QTÉ 2: \_\_\_\_\_  
MATÉRIEL & CALIBRE: \_\_\_\_\_  
COULEUR: \_\_\_\_\_

**RT-009** DÉPLIÉ : 32"

FAÏTIÈRE

P1: \_\_\_\_\_  
P2: \_\_\_\_\_  
QTÉ 1: \_\_\_\_\_  
QTÉ 2: \_\_\_\_\_  
MATÉRIEL & CALIBRE: \_\_\_\_\_  
COULEUR: \_\_\_\_\_

**RT-010** DÉPLIÉ : 12"

BORDURE

P1: \_\_\_\_\_  
P2: \_\_\_\_\_  
QTÉ 1: \_\_\_\_\_  
QTÉ 2: \_\_\_\_\_  
MATÉRIEL & CALIBRE: \_\_\_\_\_  
COULEUR: \_\_\_\_\_

**RT-011** DÉPLIÉ : 31-3/4"

FAÏTIÈRE VENTILÉE  
TYPE DROITE  
PERFORATION 10%  
+ FILTRE MÉDIA

P1: \_\_\_\_\_  
P2: \_\_\_\_\_  
QTÉ 1: \_\_\_\_\_  
QTÉ 2: \_\_\_\_\_  
MATÉRIEL & CALIBRE: \_\_\_\_\_  
COULEUR: \_\_\_\_\_

**RT-012** DÉPLIÉ : 26"

FAÏTIÈRE VENTILÉE  
TYPE DROITE PETITE  
PERFORATION 10%  
+ FILTRE MÉDIA

P1: \_\_\_\_\_  
P2: \_\_\_\_\_  
QTÉ 1: \_\_\_\_\_  
QTÉ 2: \_\_\_\_\_  
MATÉRIEL & CALIBRE: \_\_\_\_\_  
COULEUR: \_\_\_\_\_

RÉVISION 13

Soumission valide 30 jours. Les prix sont sujets à changement sans préavis, selon les fluctuations des matières premières. Tous changements apportés à cette soumission affecteront le prix final. L'entrepreneur est responsable de la validation finale.

▶ CÔTÉ FINI

## REVÊTEMENT PROFILEC

455 rue Adanac  
Québec, Qc  
G1C 6B9

Tél. 418-704-2848  
Sans frais 1-833-291-2848  
infos@profilec.ca

Projet: \_\_\_\_\_

\*1 & 2 = TOITURE TYPE AVEC PENTE OU LONGUEUR PROPRE À CHACUNE. VEUILLEZ INSCRIRE LES QTÉ QUI S'Y RÉFÈRENT AU BON ENDROIT SVP.

<p><b>RT-015</b> TRANSITION DE PENTE</p> <p>DÉPLIÉ : 18"</p> <p>P1: _____ P2: _____ QTÉ 1: _____ QTÉ 2: _____ MATÉRIEL &amp; CALIBRE: _____ COULEUR: _____</p>	<p><b>RT-017</b> J À FAÏTIÈRE POUR RT-005 + RT-006</p> <p>DÉPLIÉ : 9-5/8"</p> <p>QTÉ 1: _____ QTÉ 2: _____ MATÉRIEL &amp; CALIBRE: _____ COULEUR: _____</p>
<p><b>RT-018</b> BORDURE EN J</p> <p>DÉPLIÉ : 16"</p> <p>P1: _____ P2: _____ QTÉ 1: _____ QTÉ 2: _____ MATÉRIEL &amp; CALIBRE: _____ COULEUR: _____</p>	<p><b>RT-019</b> FAÏTIÈRE VENTILÉE TYPE DROITE PERFORATION 40% + FILTRE MÉDIA</p> <p>DÉPLIÉ : 48"</p> <p>P1: _____ P2: _____ QTÉ 1: _____ QTÉ 2: _____ MATÉRIEL &amp; CALIBRE: _____ COULEUR: _____</p>
<p><b>RT-020</b> JONCTION DE PENTE</p> <p>DÉPLIÉ : 12"</p> <p>P1: _____ P2: _____ QTÉ 1: _____ QTÉ 2: _____ MATÉRIEL &amp; CALIBRE: _____ COULEUR: _____</p>	<p><b>RT-021</b> TRANSITION TOITURE À BARDEAUX</p> <p>DÉPLIÉ : 12"</p> <p>QTÉ 1: _____ QTÉ 2: _____ MATÉRIEL &amp; CALIBRE: _____ COULEUR: _____</p>

## REVÊTEMENT PROFILEC

455 rue Adanac  
Québec, Qc  
G1C 6B9

Tél. 418-704-2848  
Sans frais 1-833-291-2848  
infos@profilec.ca

Projet: \_\_\_\_\_

\*1 & 2 = TOITURE TYPE AVEC PENTE OU LONGUEUR PROPRE À CHACUNE. VEUILLEZ INSCRIRE LES QTÉ QUI S'Y RÉFÈRENT AU BON ENDROIT SVP.

**RT-022** DÉPLIÉ : 24"  
NOUE DE JONCTION DE BARDEAUX

P1 : \_\_\_\_\_  
P2 : \_\_\_\_\_  
QTÉ 1 : \_\_\_\_\_  
QTÉ 2 : \_\_\_\_\_  
MATÉRIEL & CALIBRE : \_\_\_\_\_  
COULEUR : \_\_\_\_\_

**RT-023** DÉPLIÉ : 24"  
FAÎTIÈRE DE JONCTION DE BARDEAUX

P1 : \_\_\_\_\_  
P2 : \_\_\_\_\_  
QTÉ 1 : \_\_\_\_\_  
QTÉ 2 : \_\_\_\_\_  
MATÉRIEL & CALIBRE : \_\_\_\_\_  
COULEUR : \_\_\_\_\_

**RT-024** DÉPLIÉ : 48"  
FAÎTIÈRE NON-VENTILÉE

P1 : \_\_\_\_\_  
P2 : \_\_\_\_\_  
QTÉ 1 : \_\_\_\_\_  
QTÉ 2 : \_\_\_\_\_  
MATÉRIEL & CALIBRE : \_\_\_\_\_  
COULEUR : \_\_\_\_\_

Blank area for additional notes or specifications.

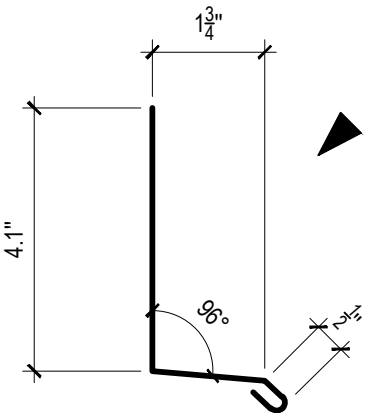
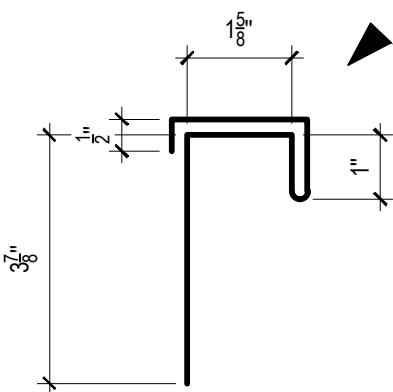
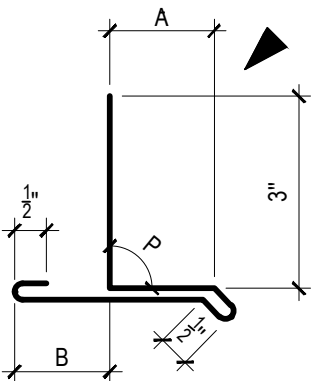
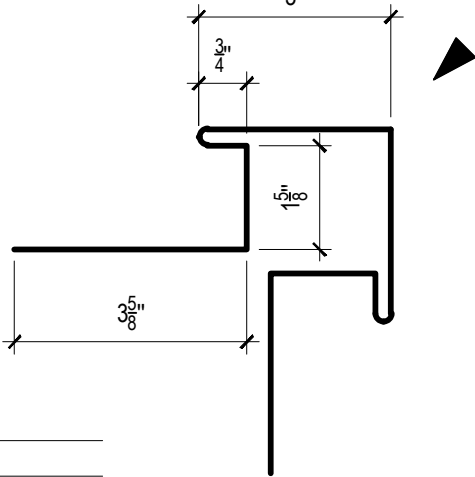
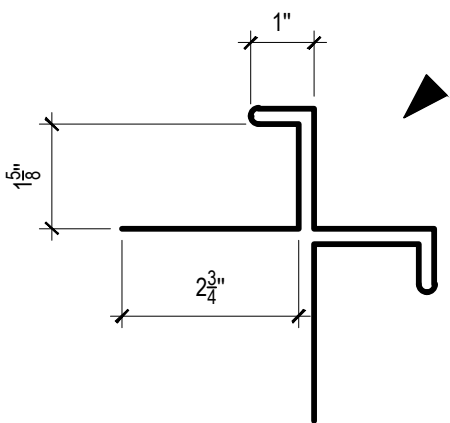
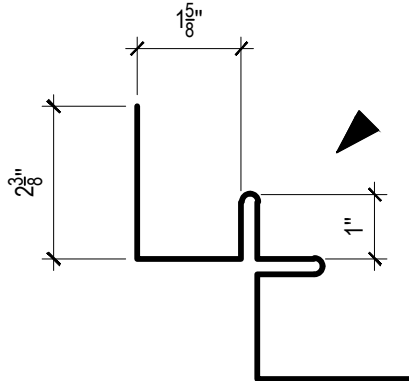
## REVÊTEMENT PROFILÉC

455 rue Adanac  
Québec, Qc  
G1C 6B9

Tél. 418-704-2848  
Sans frais 1-833-291-2848  
infos@profilec.ca

Projet: \_\_\_\_\_

\*1 & 2 = MOULURE SIMILAIRE AVEC DIMENSIONS PROPRES À CHACUN. VEUILLEZ INSCRIRE LES QTÉ QUI S'Y RÉFÈRENT AU BON ENDROIT SVP.

<p><b>RM-100</b> DÉPART</p> <p>DÉPLIÉ : 6.85"</p>  <p>QTÉ 1: _____ QTÉ 2: _____ MATÉRIEL &amp; CALIBRE: _____ COULEUR: _____</p>	<p><b>RM-101</b> J</p> <p>DÉPLIÉ : 9-5/8"</p>  <p>QTÉ 1: _____ QTÉ 2: _____ MATÉRIEL &amp; CALIBRE: _____ COULEUR: _____</p>
<p><b>RM-102</b> DÉPART FASCIA HAUT DE FENÊTRE</p> <p>DÉPLIÉ : 4-1/2" + A + B</p>  <p>P1: _____ A1: _____ B1: _____ P2: _____ A2: _____ B2: _____ QTÉ 1: _____ QTÉ 2: _____ MATÉRIEL &amp; CALIBRE: _____ COULEUR: _____</p>	<p><b>RM-103</b> COIN EXTÉRIEUR</p> <p>DÉPLIÉ : 16"</p>  <p>QTÉ 1: _____ QTÉ 2: _____ MATÉRIEL &amp; CALIBRE: _____ COULEUR: _____</p>
<p><b>RM-104</b> COIN EXTÉRIEUR EN J</p> <p>DÉPLIÉ : 16"</p>  <p>QTÉ 1: _____ QTÉ 2: _____ MATÉRIEL &amp; CALIBRE: _____ COULEUR: _____</p>	<p><b>RM-105</b> COIN INTÉRIEUR EN J</p> <p>DÉPLIÉ : 12"</p>  <p>QTÉ 1: _____ QTÉ 2: _____ MATÉRIEL &amp; CALIBRE: _____ COULEUR: _____</p>

## REVÊTEMENT PROFILEC

455 rue Adanac  
Québec, Qc  
G1C 6B9

Tél. 418-704-2848  
Sans frais 1-833-291-2848  
infos@profilec.ca

Projet: \_\_\_\_\_

\*1 & 2 = MOULURE SIMILAIRE AVEC DIMENSIONS PROPRES À CHACUN. VEUILLEZ INSCRIRE LES QTÉ QUI S'Y RÉFÈRENT AU BON ENDROIT SVP.

<p><b>RM-106</b> JAMBAGE</p> <p>DÉPLIÉ : 8-1/4" + A</p> <p>P1 : _____ P2 : _____ QTÉ 1 : _____ QTÉ 2 : _____ MATÉRIEL &amp; CALIBRE : _____ COULEUR : _____</p>	<p><b>RM-107</b> ÉGOUTTEMENT TÊTE DE FENÊTRE</p> <p>DÉPLIÉ : 7-1/4" + A + B</p> <p>P1 : _____ A1 : _____ B1 : _____ P2 : _____ A2 : _____ B2 : _____ QTÉ 1 : _____ QTÉ 2 : _____ MATÉRIEL &amp; CALIBRE : _____ COULEUR : _____</p>	
<p><b>RM-108</b> AGRAFE</p> <p>DÉPLIÉ : ±3-1/2"</p> <p>QTÉ 1 : _____ QTÉ 2 : _____ MATÉRIEL &amp; CALIBRE : _____ COULEUR : _____</p>	<p><b>RM-109</b> PINCETTE</p> <p>DÉPLIÉ : 4.8"</p> <p>OUVERT</p> <p>QTÉ 1 : _____ QTÉ 2 : _____ MATÉRIEL &amp; CALIBRE : _____ COULEUR : _____</p>	
<p><b>RM-110</b> BORDURE</p> <p>DÉPLIÉ : 2-1/8" + A + B</p> <p>A1 : _____ B2 : _____ A2 : _____ B2 : _____ QTÉ 1 : _____ QTÉ 2 : _____ MATÉRIEL &amp; CALIBRE : _____ COULEUR : _____</p>	<p><b>RM-111.1</b> SOFFITE ANTI-RAFALE MURAL PERFORATION 40% DOUBLE 2 PIÈCES (+RM-111.2)</p> <div style="border: 1px solid black; padding: 5px; margin-bottom: 10px;"> <p>MOUSTIQUE AIRE À PRÉVOIR</p> </div> <p>QTÉ 1 : _____ QTÉ 2 : _____ MATÉRIEL &amp; CALIBRE : _____ COULEUR : _____</p>	

## REVÊTEMENT PROFILEC

455 rue Adanac  
Québec, Qc  
G1C 6B9

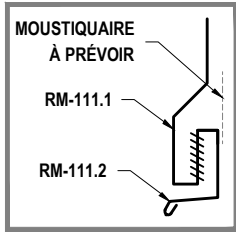
Tél. 418-704-2848  
Sans frais 1-833-291-2848  
infos@profilec.ca

Projet: \_\_\_\_\_

\*1 & 2 = MOULURE SIMILAIRE AVEC DIMENSIONS PROPRES À CHACUN. VEUILLEZ INSCRIRE LES QTÉ QUI S'Y RÉFÈRENT AU BON ENDROIT SVP.

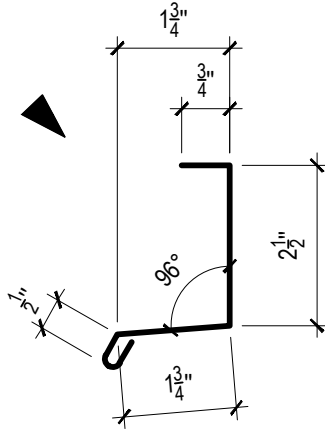
### RM-111.2

SOFFITE ANTI-RAFALE MURAL  
2 PIÈCES (+RM-111.1)



QTÉ 1: \_\_\_\_\_  
QTÉ 2: \_\_\_\_\_  
MATÉRIEL &  
CALIBRE: \_\_\_\_\_  
COULEUR: \_\_\_\_\_

DÉPLIÉ : 6"





## REVÊTEMENT PROFILEC

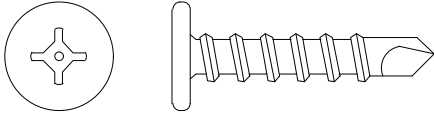
455 rue Adanac  
Québec, Qc  
G1C 6B9

Tél. 418-704-2848  
Sans frais 1-833-291-2848  
infos@profilec.ca

Projet: \_\_\_\_\_

\*REPRÉSENTATION À TITRE INDICATIF

### VIS PANCAKE

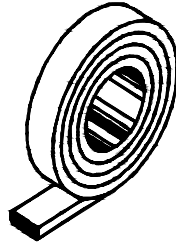


- TEK  
 À BOIS

QTÉ: \_\_\_\_\_

### RUBAN BUTYLE

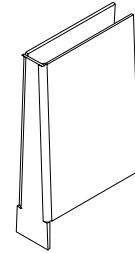
RUBAN D'ÉTANCHÉITÉ  
FORMAT : 1/16 x 1/4 x 50'-0"



QTÉ: \_\_\_\_\_

### RCBP

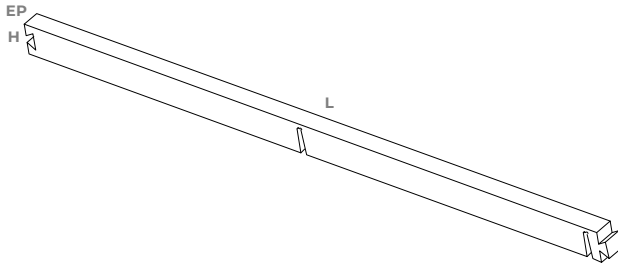
BOUCHON DE PROFILÉ



QTÉ: \_\_\_\_\_

### RLFE

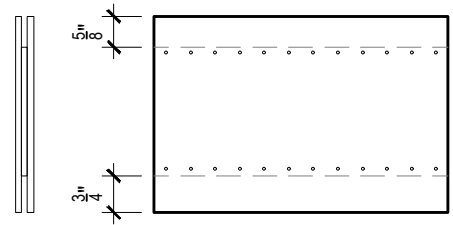
LISIÈRE DE FERMETURE EN MOUSSE ENCOCHÉE  
POUR HAUT DE PENTE  
FORMAT H 1-11/16" x L 36" x EP 1"



QTÉ: \_\_\_\_\_

### MAIN DE PLIAGE

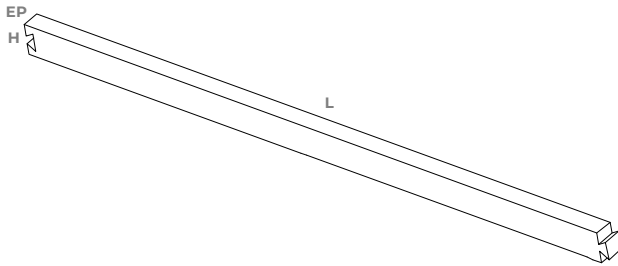
EN LONGUEUR DE 16-1/2"



QTÉ: \_\_\_\_\_

### RLFU

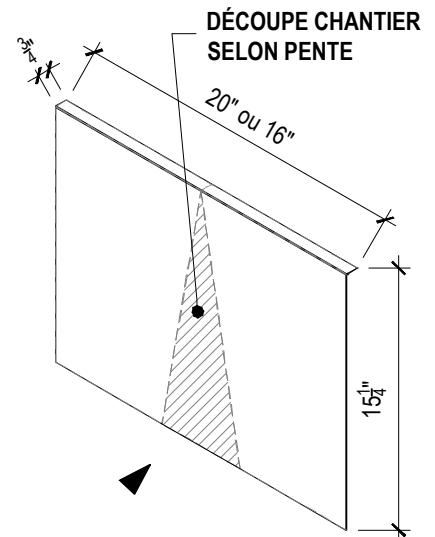
LISIÈRE DE FERMETURE EN MOUSSE UNIE  
POUR TOITURE À VERSANT  
FORMAT H 1-1/2" x L 36" x EP 1"



QTÉ: \_\_\_\_\_

### BOUCHON FAÎTIÈRE

BOUCHON À COUPER, PLIER ET À  
AJUSTER AU CHANTIER SELON LA  
PENTE DÉSIRÉE



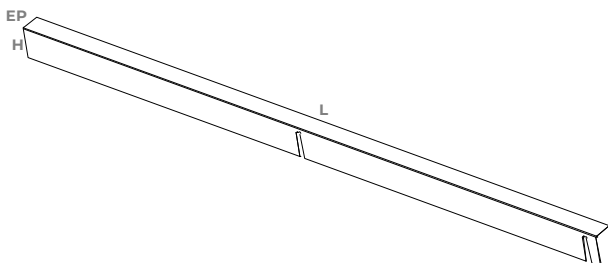
FORMAT

- 20" x 16"  
 16" x 16"

QTÉ: \_\_\_\_\_

### FERMETURE MÉTALLIQUE

PLIAGE EN L, PROFILÉ SELON LE REVÊTEMENT  
POUR HAUT DE PENTE  
FORMAT H 1-3/4" x L 35-1/2" x EP 1"



QTÉ: \_\_\_\_\_