

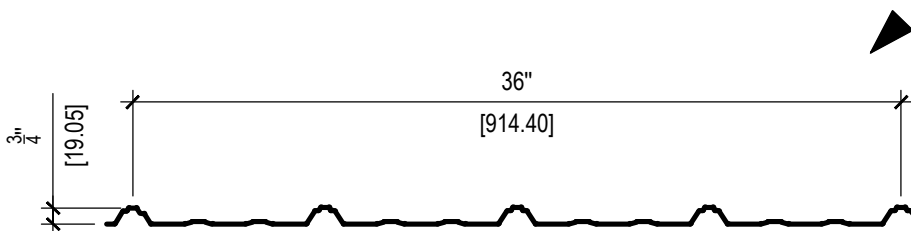
REVÊTEMENT
PROFILEC

455 rue Adanac
Québec, Qc
G1C 6B9

Tél. 418-704-2848
Sans frais 1-833-291-2848
infos@profilec.ca

Projet: _____

PROFILÉ TYPE 36"



MATÉRIEL & CALIBRE : _____ **COULEUR :** _____ **QTÉ :** _____

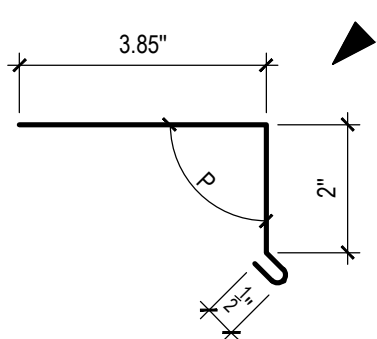
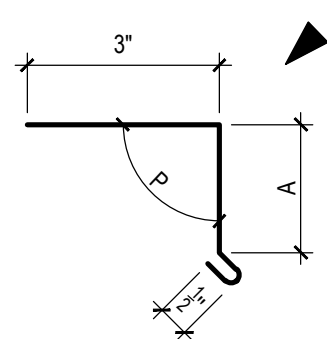
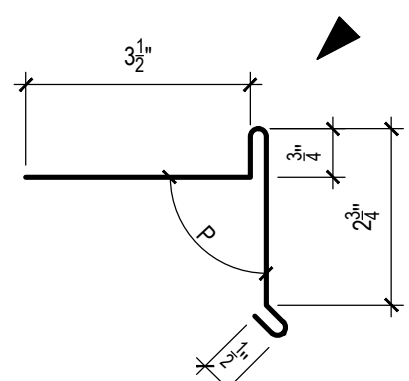
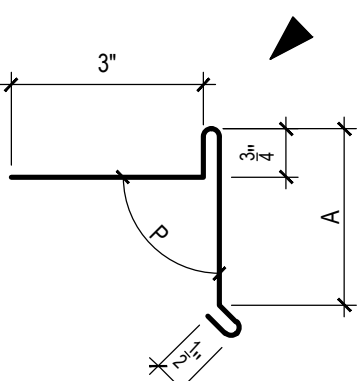
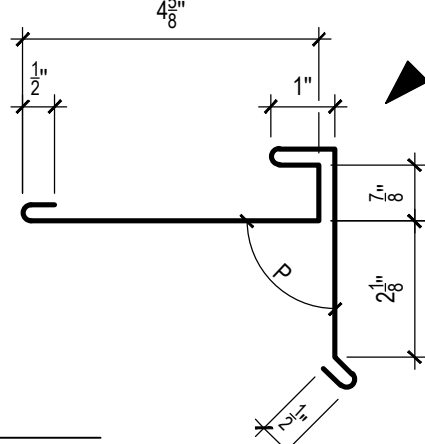
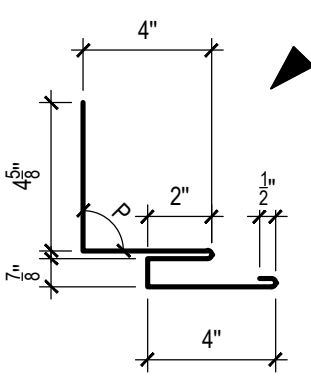
REVÊTEMENT PROFILEC

455 rue Adanac
Québec, Qc
G1C 6B9

Tél. 418-704-2848
Sans frais 1-833-291-2848
infos@profilec.ca

Projet: _____

*1 & 2 = TOITURE TYPE AVEC PENTE OU LONGUEUR PROPRE À CHACUNE. VEUILLEZ INSCRIRE LES QTÉ QUI S'Y RÉFÈRENT AU BON ENDROIT SVP.

<p>CT-600 BORDURE</p> <p style="text-align: right;">DÉPLIÉ : 6.85"</p>  <p>P1: _____ P2: _____ QTÉ 1: _____ QTÉ 2: _____ MATÉRIEL & CALIBRE: _____ COULEUR: _____</p>	<p>CT-601 BORDURE</p> <p style="text-align: right;">DÉPLIÉ : 4" + A</p>  <p>P1: _____ A1: _____ P2: _____ A2: _____ QTÉ 1: _____ QTÉ 2: _____ MATÉRIEL & CALIBRE: _____ COULEUR: _____</p>
<p>CT-602 BORDURE</p> <p style="text-align: right;">DÉPLIÉ : 8"</p>  <p>P1: _____ P2: _____ QTÉ 1: _____ QTÉ 2: _____ MATÉRIEL & CALIBRE: _____ COULEUR: _____</p>	<p>CT-603 BORDURE</p> <p style="text-align: right;">DÉPLIÉ : 4-3/4" + A</p>  <p>P1: _____ A1: _____ P2: _____ A2: _____ QTÉ 1: _____ QTÉ 2: _____ MATÉRIEL & CALIBRE: _____ COULEUR: _____</p>
<p>CT-604 BORDURE</p> <p style="text-align: right;">DÉPLIÉ : 12"</p>  <p>P1: _____ P2: _____ QTÉ 1: _____ QTÉ 2: _____ MATÉRIEL & CALIBRE: _____ COULEUR: _____</p>	<p>CT-605 CONVERSION</p> <p style="text-align: right;">DÉPLIÉ : 16"</p>  <p>P1: _____ P2: _____ QTÉ 1: _____ QTÉ 2: _____ MATÉRIEL & CALIBRE: _____ COULEUR: _____</p>

RÉVISION 2

Submission valide 30 jours. Les prix sont sujets à changement sans préavis, selon les fluctuations des matières premières. Tous changements apportés à cette soumission affecteront le prix final. L'entrepreneur est responsable de la validation finale.

▶ CÔTÉ FINI

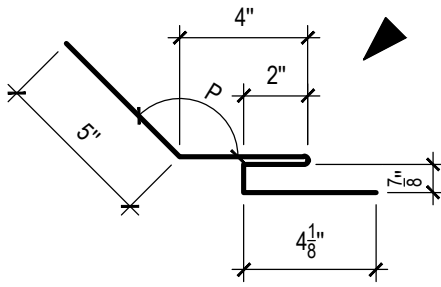
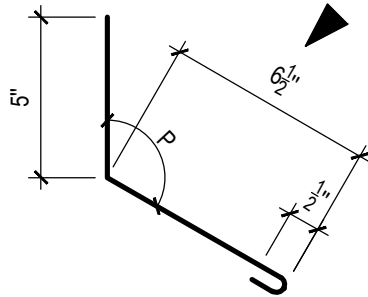
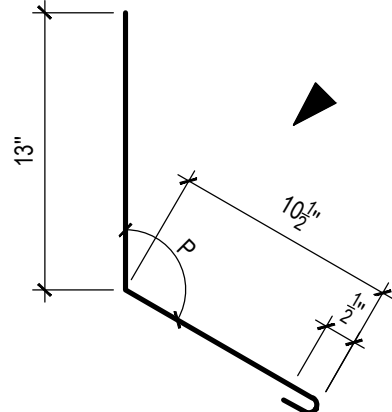
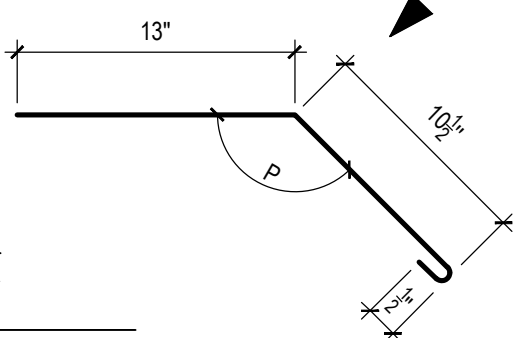
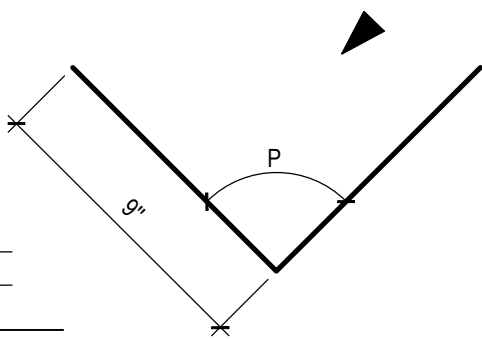
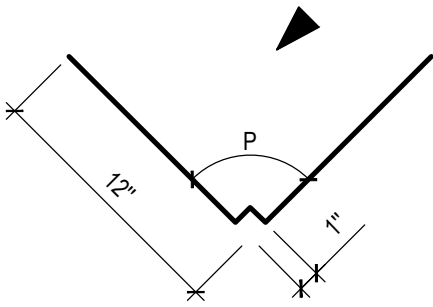
REVÊTEMENT PROFILEC

455 rue Adanac
Québec, Qc
G1C 6B9

Tél. 418-704-2848
Sans frais 1-833-291-2848
infos@profilec.ca

Projet: _____

*1 & 2 = TOITURE TYPE AVEC PENTE OU LONGUEUR PROPRE À CHACUNE. VEUILLEZ INSCRIRE LES QTÉ QUI S'Y RÉFÈRENT AU BON ENDROIT SVP.

<p>CT-606 CONVERSION</p> <p>DÉPLIÉ : 16"</p>  <p>P1: _____ P2: _____ QTÉ 1: _____ QTÉ 2: _____ MATÉRIEL & CALIBRE: _____ COULEUR: _____</p>	<p>CT-607 CONVERSION</p> <p>DÉPLIÉ : 12"</p>  <p>P1: _____ P2: _____ QTÉ 1: _____ QTÉ 2: _____ MATÉRIEL & CALIBRE: _____ COULEUR: _____</p>
<p>CT-608 CONVERSION</p> <p>DÉPLIÉ : 24"</p>  <p>P1: _____ P2: _____ QTÉ 1: _____ QTÉ 2: _____ MATÉRIEL & CALIBRE: _____ COULEUR: _____</p>	<p>CT-609 CONVERSION</p> <p>DÉPLIÉ : 24"</p>  <p>P1: _____ P2: _____ QTÉ 1: _____ QTÉ 2: _____ MATÉRIEL & CALIBRE: _____ COULEUR: _____</p>
<p>CT-610 NOUVE</p> <p>DÉPLIÉ : 18"</p>  <p>P1: _____ P2: _____ QTÉ 1: _____ QTÉ 2: _____ MATÉRIEL & CALIBRE: _____ COULEUR: _____</p>	<p>CT-611 NOUVE ENCOCHÉE</p> <p>DÉPLIÉ : 24"</p>  <p>P1: _____ P2: _____ QTÉ 1: _____ QTÉ 2: _____ MATÉRIEL & CALIBRE: _____ COULEUR: _____</p>

REVÊTEMENT PROFILEC

455 rue Adanac
Québec, Qc
G1C 6B9

Tél. 418-704-2848
Sans frais 1-833-291-2848
infos@profilec.ca

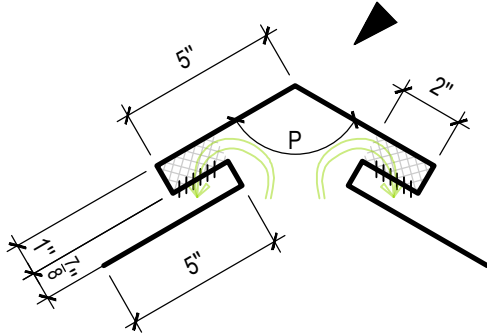
Projet: _____

*1 & 2 = TOITURE TYPE AVEC PENTE OU LONGUEUR PROPRE À CHACUNE. VEUILLEZ INSCRIRE LES QTÉ QUI S'Y RÉFÈRENT AU BON ENDROIT SVP.

CT-612

FAÎTIÈRE VENTILÉE
PERFORATION 10%
+ FILTRE MÉDIA

DÉPLIÉ : 27-3/4"



P1: _____

P2: _____

QTÉ 1: _____

QTÉ 2: _____

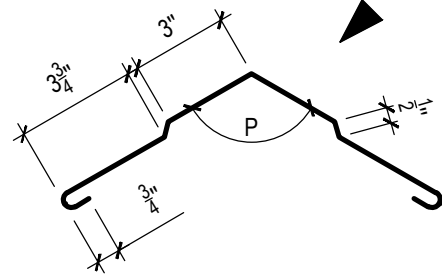
MATÉRIEL &
CALIBRE: _____

COULEUR: _____

CT-613

FAÎTIÈRE

DÉPLIÉ : 16"



P1: _____

P2: _____

QTÉ 1: _____

QTÉ 2: _____

MATÉRIEL &
CALIBRE: _____

COULEUR: _____

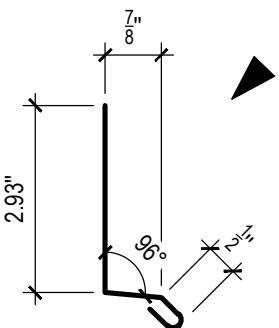
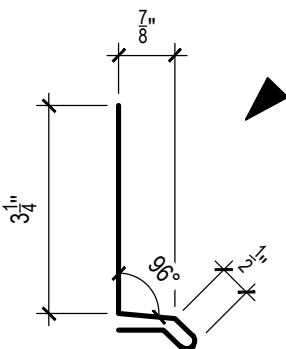
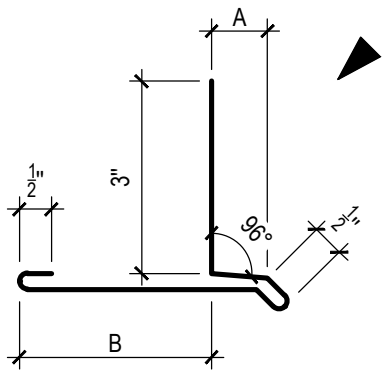
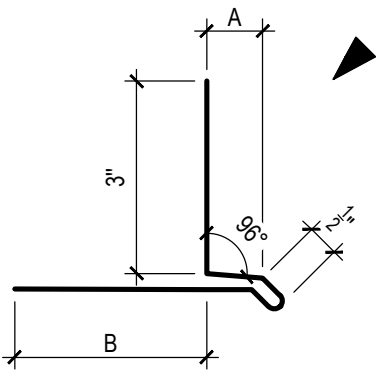
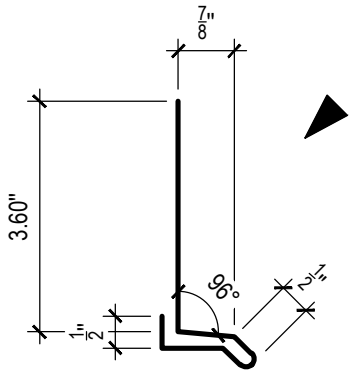
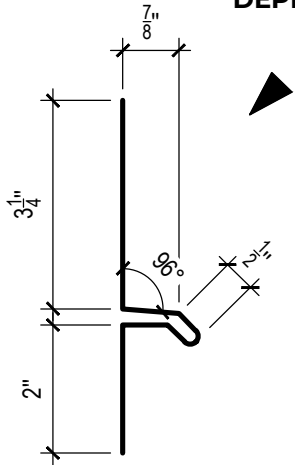
REVÊTEMENT PROFILÉC

455 rue Adanac
Québec, Qc
G1C 6B9

Tél. 418-704-2848
Sans frais 1-833-291-2848
infos@profilec.ca

Projet: _____

*1 & 2 = MOULURE SIMILAIRE AVEC DIMENSIONS PROPRES À CHACUN. VEUILLEZ INSCRIRE LES QTÉ QUI S'Y RÉFÈRENT AU BON ENDROIT SVP.

<p>CM-650 DÉPLIÉ : 4.8"</p> <p>DÉPART</p>  <p>QTÉ 1: _____ QTÉ 2: _____ MATÉRIEL & CALIBRE: _____ COULEUR: _____</p>	<p>CM-651 DÉPLIÉ : 6"</p> <p>DÉPART</p>  <p>QTÉ 1: _____ QTÉ 2: _____ MATÉRIEL & CALIBRE: _____ COULEUR: _____</p>
<p>CM-652 DÉPLIÉ : 4-1/2" + A + B</p> <p>ÉGOUTTEMENT</p>  <p>A1: _____ B1: _____ A2: _____ B2: _____ QTÉ 1: _____ QTÉ 2: _____ MATÉRIEL & CALIBRE: _____ COULEUR: _____</p>	<p>CM-653 DÉPLIÉ : 4" + A + B</p> <p>ÉGOUTTEMENT</p>  <p>A1: _____ B1: _____ A2: _____ B2: _____ QTÉ 1: _____ QTÉ 2: _____ MATÉRIEL & CALIBRE: _____ COULEUR: _____</p>
<p>CM-654 DÉPLIÉ : 6.85"</p> <p>ÉGOUTTEMENT</p>  <p>QTÉ 1: _____ QTÉ 2: _____ MATÉRIEL & CALIBRE: _____ COULEUR: _____</p>	<p>CM-655 DÉPLIÉ : 8"</p> <p>TRANSITION</p>  <p>QTÉ 1: _____ QTÉ 2: _____ MATÉRIEL & CALIBRE: _____ COULEUR: _____</p>

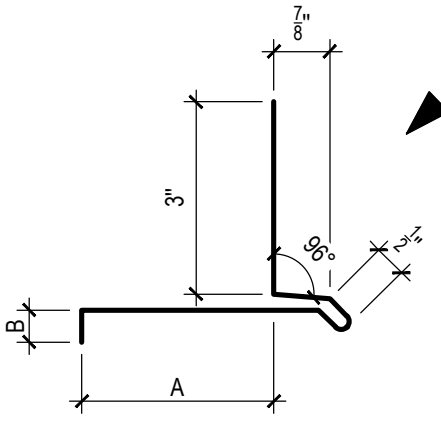
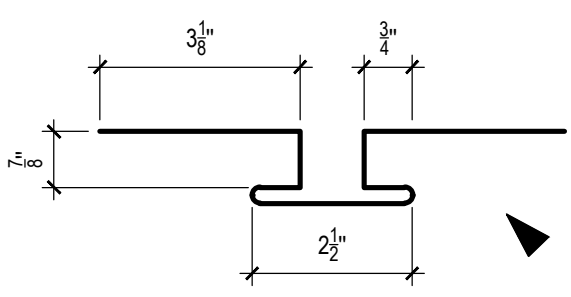
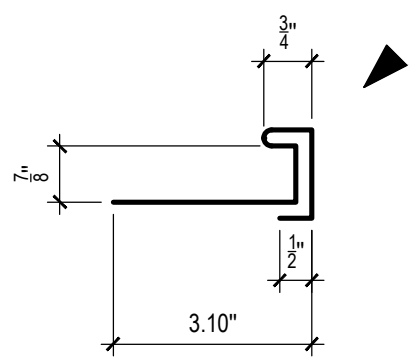
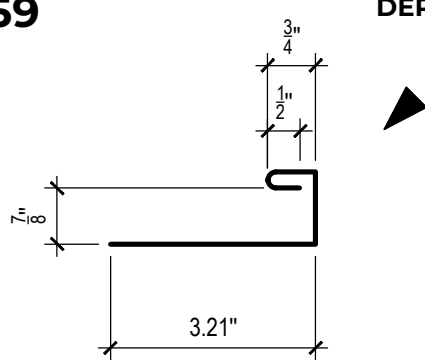
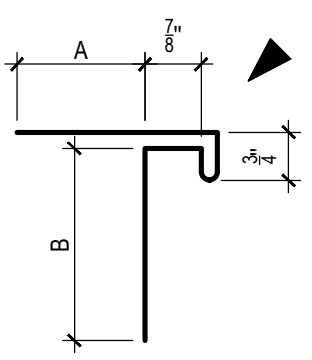
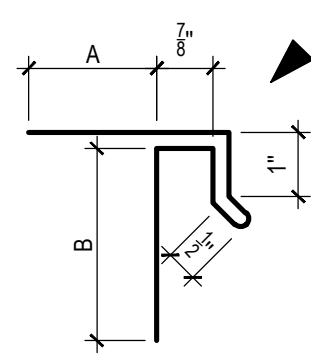
REVÊTEMENT PROFILÉC

455 rue Adanac
Québec, Qc
G1C 6B9

Tél. 418-704-2848
Sans frais 1-833-291-2848
infos@profilec.ca

Projet: _____

*1 & 2 = MOULURE SIMILAIRE AVEC DIMENSIONS PROPRES À CHACUN. VEUILLEZ INSCRIRE LES QTÉ QUI S'Y RÉFÈRENT AU BON ENDROIT SVP.

<p>CM-656 DÉPLIÉ : 5-3/4" + A + B</p> <p>ÉGOUTTEMENT</p>  <p>A1: _____ B1: _____ A2: _____ B2: _____</p> <p>QTÉ 1: _____ QTÉ 2: _____</p> <p>MATÉRIEL & CALIBRE: _____</p> <p>COULEUR: _____</p>	<p>CM-657 DÉPLIÉ : 12"</p> <p>PARTITION</p>  <p>QTÉ 1: _____ QTÉ 2: _____</p> <p>MATÉRIEL & CALIBRE: _____</p> <p>COULEUR: _____</p>
<p>CM-658 DÉPLIÉ : 6.85"</p> <p>J</p>  <p>QTÉ 1: _____ QTÉ 2: _____</p> <p>MATÉRIEL & CALIBRE: _____</p> <p>COULEUR: _____</p>	<p>CM-659 DÉPLIÉ : 5.33"</p> <p>J</p>  <p>QTÉ 1: _____ QTÉ 2: _____</p> <p>MATÉRIEL & CALIBRE: _____</p> <p>COULEUR: _____</p>
<p>CM-660 DÉPLIÉ : 2-3/8" + A + B</p> <p>ALLÈGE</p>  <p>A1: _____ B1: _____ A2: _____ B2: _____</p> <p>QTÉ 1: _____ QTÉ 2: _____</p> <p>MATÉRIEL & CALIBRE: _____</p> <p>COULEUR: _____</p>	<p>CM-661 DÉPLIÉ : 4-3/4" + A + B</p> <p>ALLÈGE</p>  <p>QTÉ 1: _____ QTÉ 2: _____</p> <p>MATÉRIEL & CALIBRE: _____</p> <p>COULEUR: _____</p>

REVÊTEMENT PROFILÉ C

455 rue Adanac
Québec, Qc
G1C 6B9

Tél. 418-704-2848
Sans frais 1-833-291-2848
infos@profilec.ca

Projet: _____

*1 & 2 = MOULURE SIMILAIRE AVEC DIMENSIONS PROPRES À CHACUN. VEUILLEZ INSCRIRE LES QTÉ QUI S'Y RÉFÈRENT AU BON ENDROIT SVP.

<p>CM-662 COIN INTÉRIEUR</p> <p>QTÉ 1: _____ QTÉ 2: _____ MATÉRIEL & CALIBRE: _____ COULEUR: _____</p> <p>DÉPLIÉ : 16"</p>	<p>CM-663 COIN INTÉRIEUR</p> <p>QTÉ 1: _____ QTÉ 2: _____ MATÉRIEL & CALIBRE: _____ COULEUR: _____</p> <p>DÉPLIÉ : 12"</p>
<p>CM-664 COIN EXTÉRIEUR</p> <p>QTÉ 1: _____ QTÉ 2: _____ MATÉRIEL & CALIBRE: _____ COULEUR: _____</p> <p>DÉPLIÉ : 16"</p>	<p>CM-665 COIN EXTÉRIEUR</p> <p>QTÉ 1: _____ QTÉ 2: _____ MATÉRIEL & CALIBRE: _____ COULEUR: _____</p> <p>DÉPLIÉ : 16"</p>
<p> </p>	<p> </p>

REVÊTEMENT
PROFILEC

455 rue Adanac
Québec, Qc
G1C 6B9

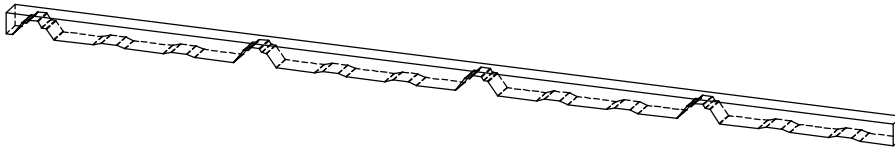
Tél. 418-704-2848
Sans frais 1-833-291-2848
infos@profilec.ca

Projet: _____

*REPRÉSENTATION À TITRE INDICATIF

LISIÈRE DE FERMETURE

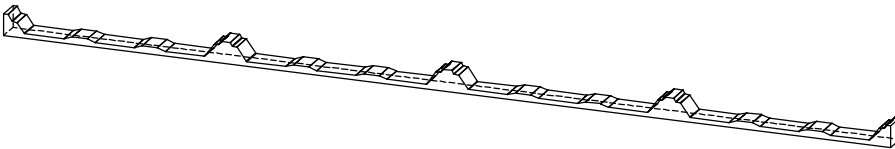
HAUT



QTÉ : _____

LISIÈRE DE FERMETURE

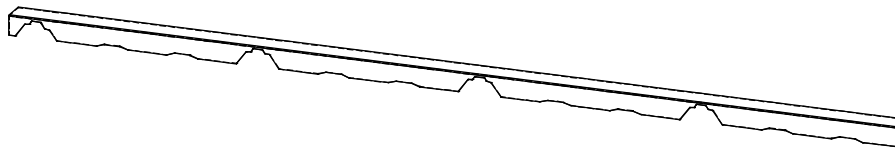
BAS



QTÉ : _____

FERMETURE MÉTALLIQUE

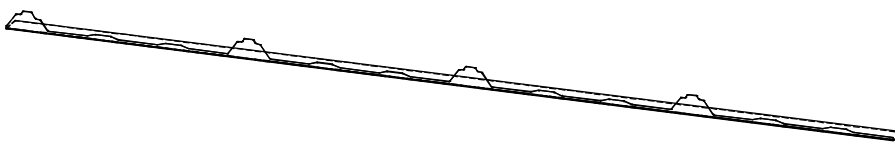
HAUT



QTÉ : _____

FERMETURE MÉTALLIQUE

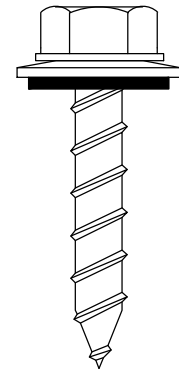
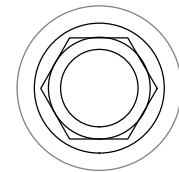
BAS



QTÉ : _____

VIS

AVEC RONDELLE NÉOPRÈNE



- TEK
- À BOIS

QTÉ : _____